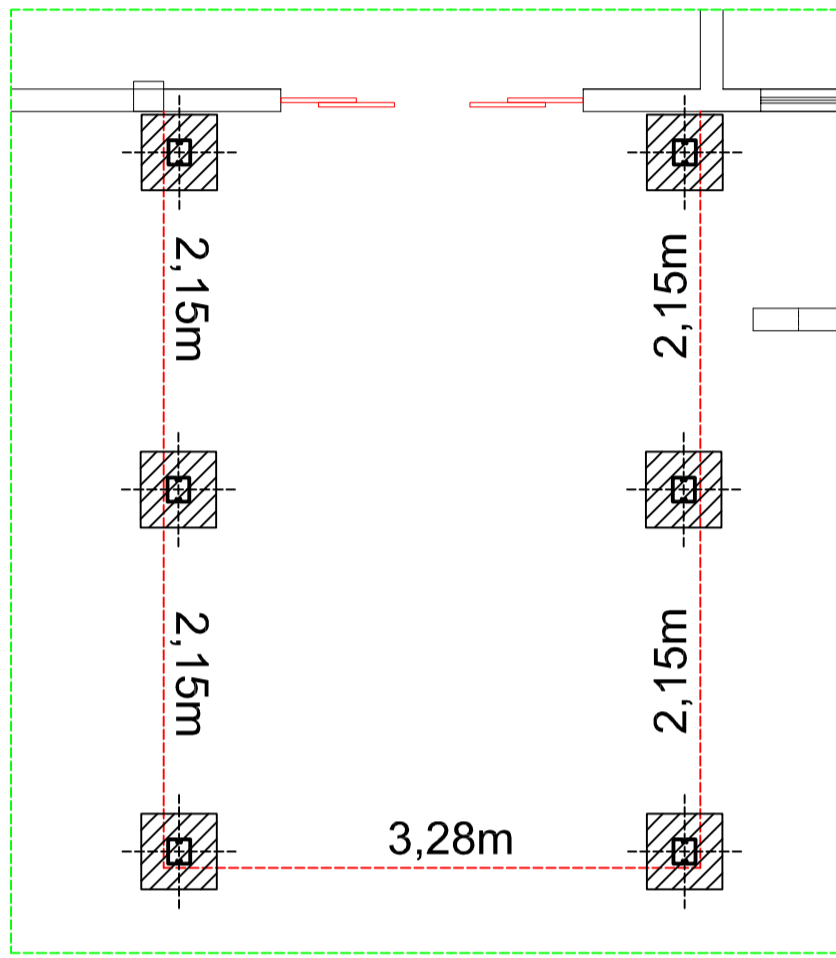


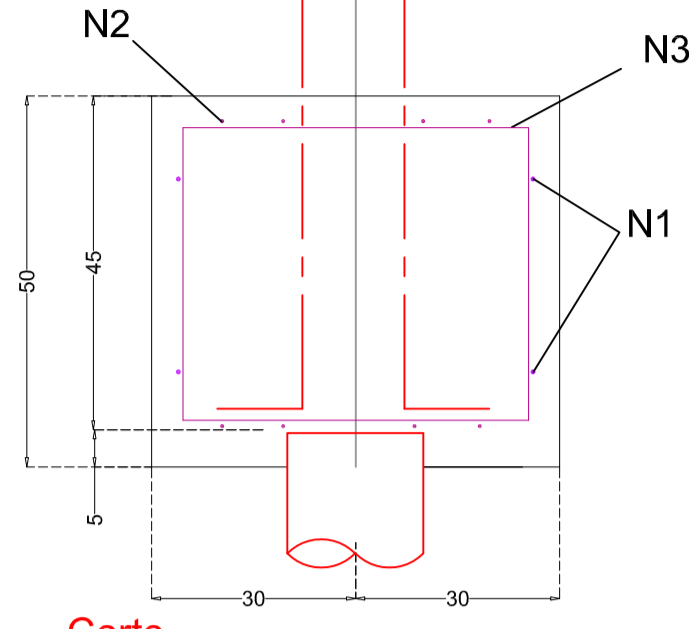
BLOCOS DE FUNDAÇÃO



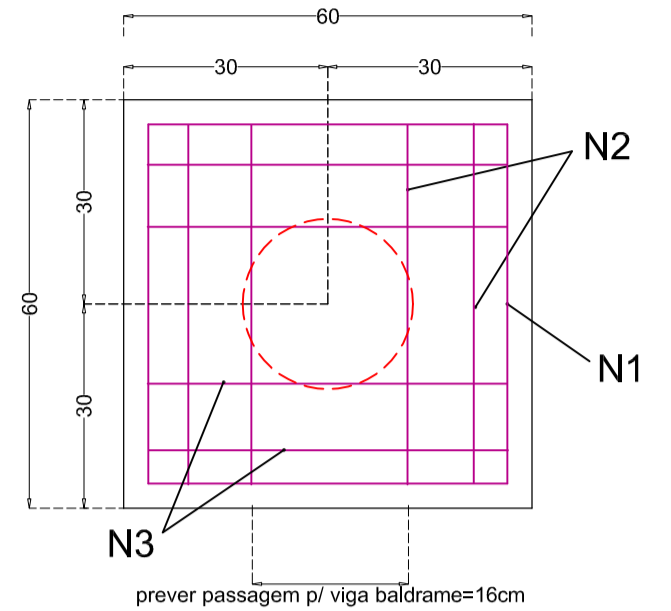
POSICIONAMENTO
ESTRUTURA DE SUSTENTAÇÃO / BLOCOS DE FUNDAÇÃO

BL (6x)
Bloco sobre 1 estaca

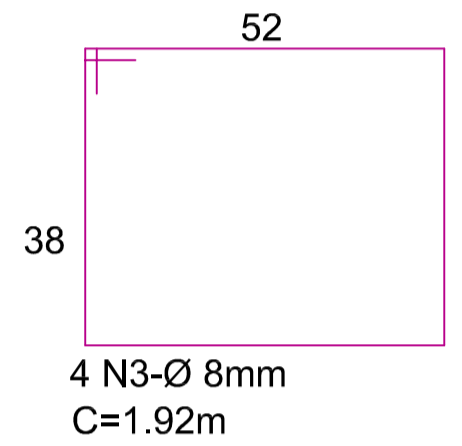
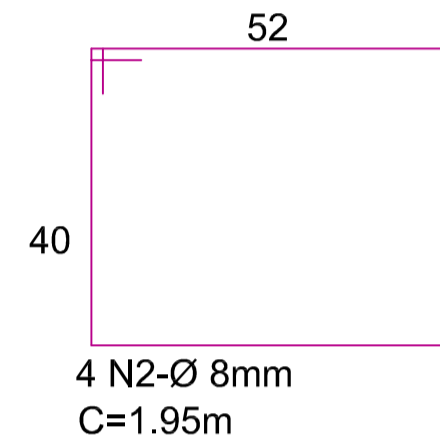
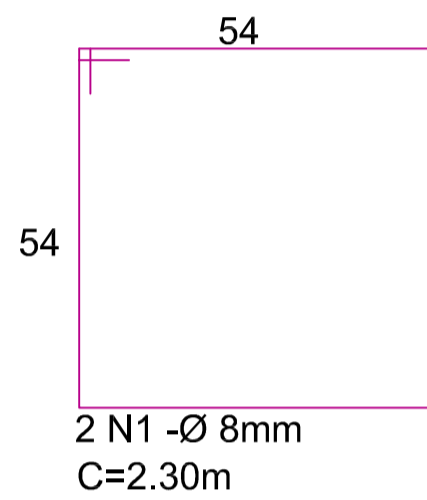
Estrutura dos pilares



Corte
Sem Escala

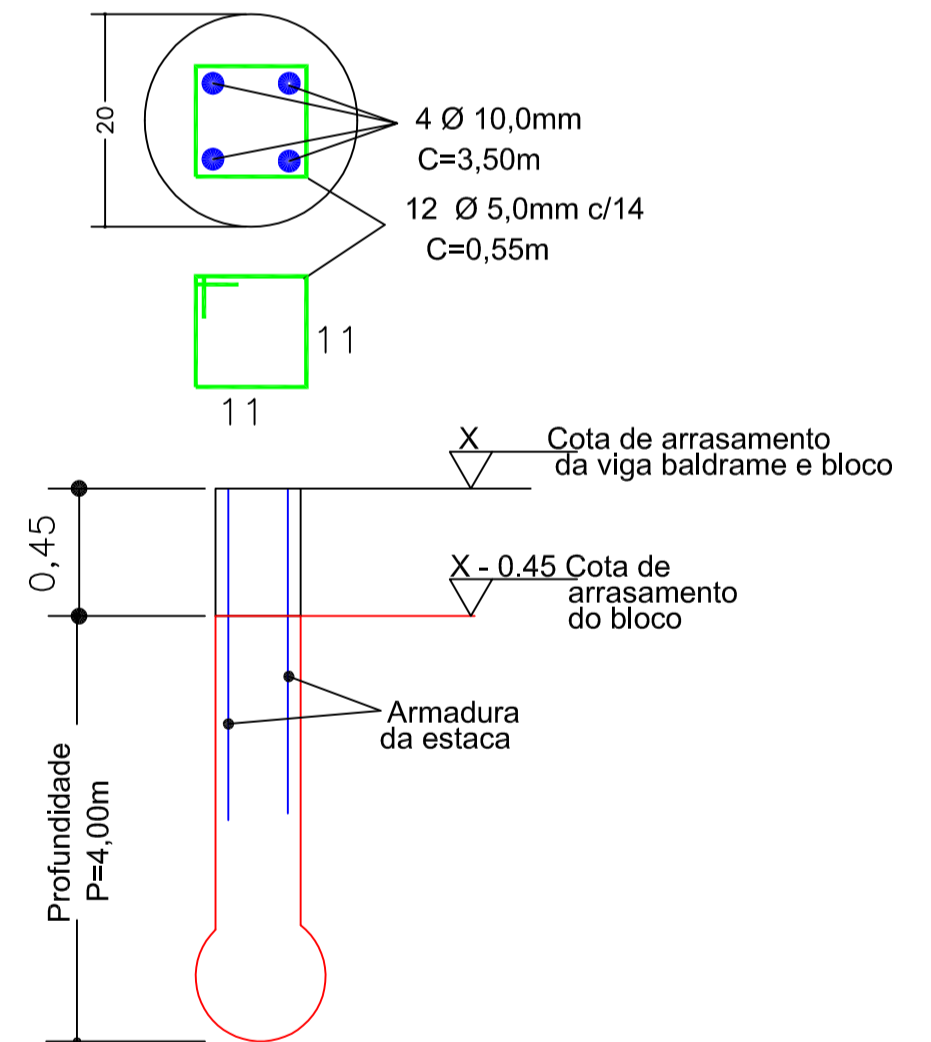


Planta
Sem Escala



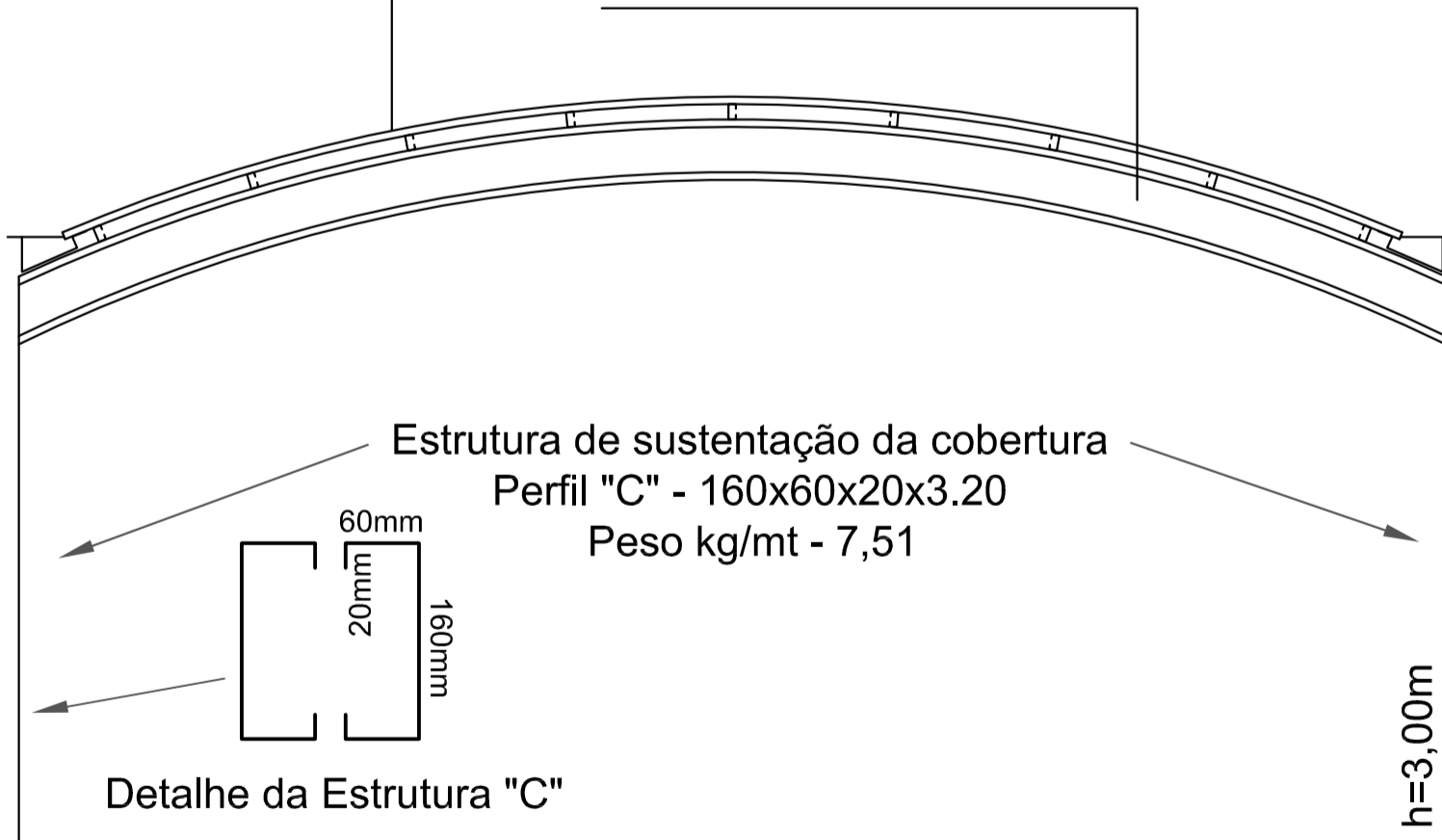
Estacas - prof. 4,00m (6x)
(perfuratriz)

Sem Escala



Cobertura curva em chapa de polycarbonato alveolar bronze de 6 mm

Estrutura curva para fixação das chapas de polycarbonato



DETALHE DE INSTALAÇÃO DA COBERTURA

QUADRO DE AÇO			
BITOLA	COMPRIMENTO (m)	PESO/M (kg)	PESO TOTAL (kg)
5mm	39,6	0,14	5,544
8mm	120,48	0,395	47,5896
10mm	84	0,617	51,828
		Σ	104,9616

Título:
Adequações - Centro de Referência de Assistência Social

Projeto:
Instalação de Cobertura / Fundação

Local:
Rua Rodrigues Alves, 1591 - CECAP

Data:
OUTUBRO / 2017

Responsavel Técnico:
Richard Ghussn - Eng. Civil - CREA nº 506.045.686-7

Proprietario:
Edmir Antonio Gonçalves - Prefeitura Municipal